

Manipuladores

EUCHNER

Serie WK...

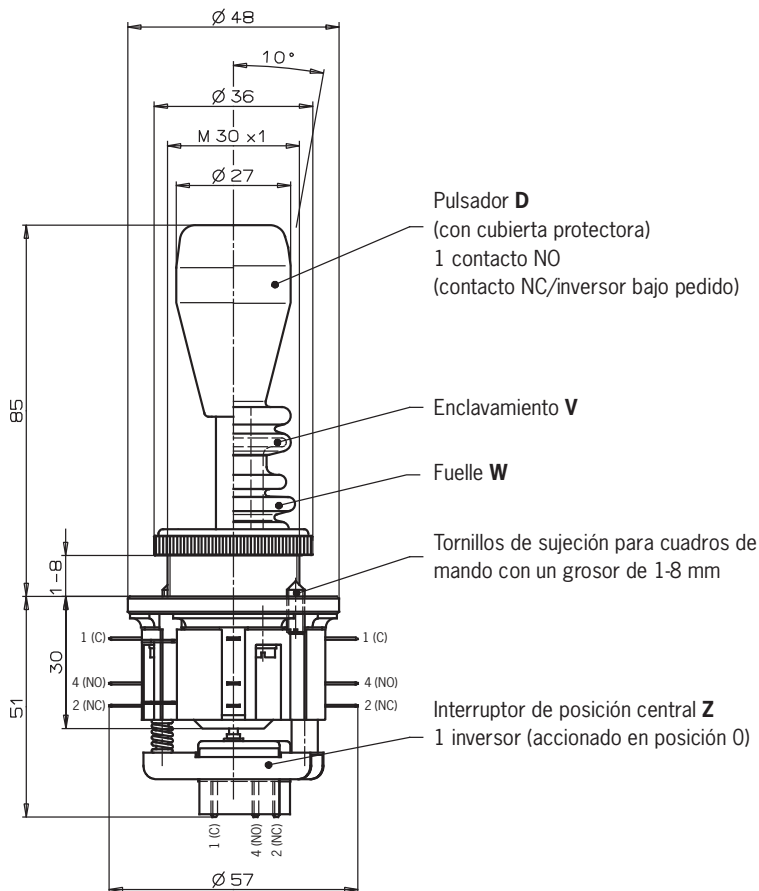
Germanischer Lloyd

N.º de certificación 17 041 - 00 HH

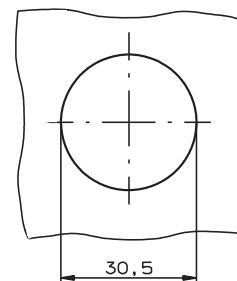


- ▶ Montaje del cuadro de mando según IEC 947-5-1 D30
- ▶ Entre 1 y 8 direcciones de accionamiento con botones o combinadas
- ▶ Un inversor con conector plano 2,8 x 0,5 IEC 760 por cada dirección de accionamiento
- ▶ Interruptor de posición central
- ▶ Pulsador en el mando

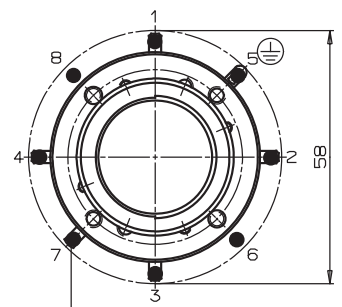
Plano de dimensiones



Detalle del cuadro de mando



Direcciones de accionamiento



Conexión **D**
(en versiones con 8 direcciones, la conexión está en el lado inferior)

Clave de pedido

W	K		
----------	----------	--	--

Serie

Direcciones de accionamiento y comportamiento de conmutación

Interruptor **S** (La palanca de mando se encaja en la posición seleccionada)
Botón **T** (La palanca de mando vuelve a la posición 0)

Dispositivos adicionales

Pulsador **D**
Fuelle **W**
Enclavamiento **V**
Interruptor de posición central **Z**
Accionamiento en círculo **R**

Manipuladores

EUCHNER

Datos técnicos

Parámetro	Valor	Unidad
Material de la carcasa	Termoplástico reforzado con fibra de vidrio/aluminio	
Material de la palanca de mando	Acero inoxidable	
Grado de protección según IEC 529 lado de accionamiento con/sin fuelle	IP65/IP54	
Fijación	IEC 947-5-1 D30	
Peso	Aprox. 0,2	kg
Vida de servicio mecánica	1x10 ⁶ maniobras	
Temperatura ambiental con pulsador	De -5 a +65	°C
Temperatura ambiental con interruptor	De -25 a +65	°C
Temperatura de almacenamiento	-40 hasta +50	°C
Elementos interruptores máx.	8	
Tipo de conexión	Conector plano 2,8 x 0,5 IEC 760	
Contactos de conmutación	Inversor C IEC 947-5-1	
Principio de activación	Interruptor de acción rápida, modelo ES 584	
Tensión de aislamiento de referencia U _i	250	V
Resistencia a la sobretensión U _{imp}	2,5	kV
Categoría de uso AC 15	230 V/4 A	
Categoría de uso DC 13	24 V/2 A	
Corriente de activación mín. a 24 V	12	mA
Voltaje de conmutación mín.	10	V
Material del contacto	Aleación de plata, oro a petición	
Protección contra cortocircuitos (fusible del circuito de control)	T6/F10	A
Direcciones de accionamiento máx.	8	
Accionamiento en círculo R (sólo pulsador)	Accionamiento de 1 elemento interruptor (vertical u horizontal) o de 2 elementos interruptores contiguos (en diagonal) al mismo tiempo, con 8 microinterruptores*	
Posiciones de conmutación por dirección	1	
Interruptor S (posición mantenida)	Según referencia de pedido	
Pulsador T (retorno automático)	Según referencia de pedido	
Fuelle W	Dispositivo adicional	
Bloqueo V en posición central	Dispositivo adicional	
Interruptor de posición central Z	Dispositivo adicional (1 inversor)	
Pulsador D	Dispositivo adicional	
Grado de protección según IEC 529 mecánica	IP65	
Contacto	5 x 10 ⁴ maniobras con 0,7 A/250 V CA	
Categoría de uso AC 15	1 x contacto NO (contacto NC/inversor bajo pedido)	
Categoría de uso DC 13	230 V/2 A	
Corriente de activación mín. a 24 V	24 V/1 A	
Voltaje de conmutación mín.	12	mA
Fuerza de actuación	10	V
Recorrido de actuación	< 8	N
	Aprox. 3	mm

Ejemplos de pedido

Manipulador de la serie **WK**, direcciones de accionamiento **1+3** interruptor **S**, direcciones de accionamiento **2+4** botón **T**, pulsador **D**, interruptor de posición central **Z**, enclavamiento **V** en posición central

WK S13 T24 DZV

Manipulador de la serie **WK**, 8 elementos interruptores en forma de botones, accionamiento en círculo **R**

WK T1-8 R

Modelo

Manipulador de la serie **WK**, 4 elementos interruptores, 2 direcciones de accionamiento (2 elementos interruptores por cada dirección de accionamiento)

bajo pedido

* El accionamiento en diagonal de elementos interruptores contiguos con 4 microinterruptores es posible a petición.